

1.8米C频段卫星接收天线介绍

卫星天线的特点及参数:

主要技术参数

频率范围: 3.4~4.2GHz

天线增益: 增益 $G \geq 35.5$ dB

电压驻波比 < 1.35

面结构 单片

极化方式: 线极化 (水平垂直可调)

结构型式: 瓜片极壮 (SMC航材内置精密铝网)

俯仰/方位: 手动调节

方位调节范围: $0^\circ - 360^\circ$

仰角调节范围: $0^\circ - 90^\circ$

抗风能力: 10级风正常工作, 12级不破坏

抗风能力: 10级风正常工作, 12级不破坏

适应温度: $-45^\circ\text{C} - 120^\circ\text{C}$

相对湿度: 5% -95%

大气条件: 适用于潮湿、含盐度大、有污染的气候环境

反射面材料: 玻纤增强型不饱和聚酯片状模塑料 (SMC),
简称玻璃钢

反射面厚度: 3mm

主要特点:

SMC反射面采用模压成型、精度高、一致性好, 不变形; 低密度、高比重, 强如钢、轻如铝, 抗压性能是铝的12倍; 反射面多片组合, 互换性好; 抗腐蚀、抗老化、寿命长达15-20年; 特殊设计的馈源与反射面完美匹配, 使收发达到最高效率; 安装调节简单易行。反射面桔皮表面设计, 防雨衰, 减少对高频头的损坏。



1.8米C频段卫星接收天线介绍

安装卫星天线时地基的要求:

天线地基要求和底座安装:

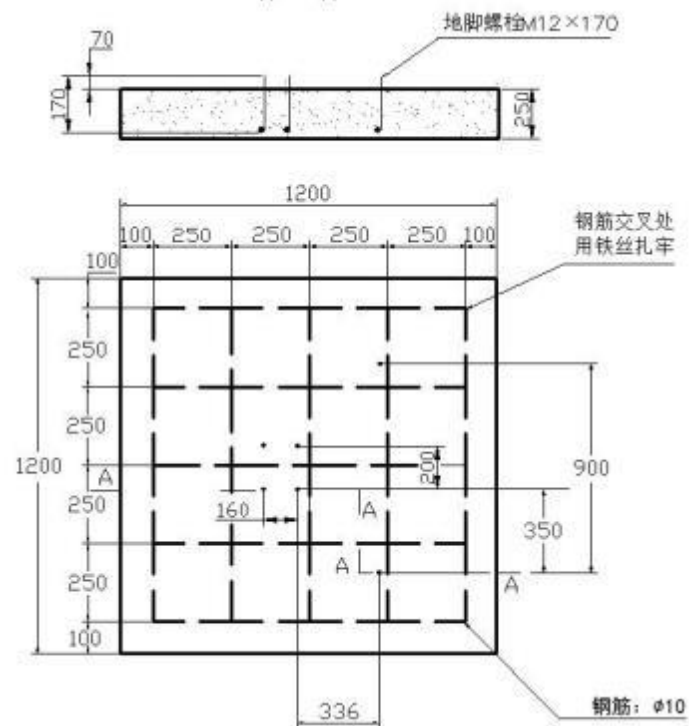
天线安装地点选择后就要做地基，地基具体要求请见下图右。(图一)地基安装在地面时，尺寸应为1200MMX1200MMX250MM带钢筋混凝土的深度，如果是冻泥，深度应该更大。

图一



安装地点的选择:

天线一般安装在地面或房顶上，在接收信号的方向上，要求没有遮挡，如建筑物、高压线、铁塔、树林等遮挡物。另外要求尽量避开工厂、公路旁等嘈杂区。



地基尺寸图



1.8米C频段卫星接收天线介绍

组装过程示意图：

第一步，背架之活动仰俯架组装：

工具：两把8寸活动扳手

安装：先把仰俯支架拼接好固定在一个位置如左图，然后将准备好的四支支架管用扳手将其一一固定在仰俯支架上去，见下图

支臂



仰俯支架



安装用配件

序号	名称	数量
1	俯仰架	1
2	支臂	4
3	M8x25螺栓	8
4	M8平垫片	8
5	M8弹簧垫片	8
6	M8螺母	8

图一



图二



图三



图四



1.8米C频段卫星接收天线介绍

组装过程示意图：

第二步，背架组装：

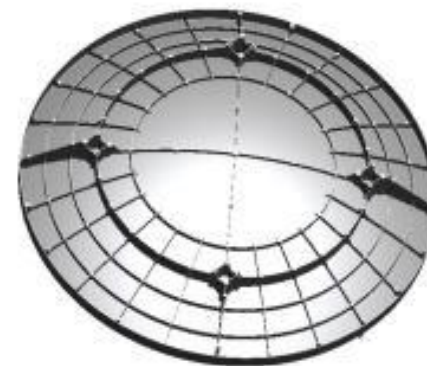
工具：10寸活动扳手两把

步骤：将支臂与反射面（见图二）和俯仰架（见图一）连接，并逐步将螺钉拧紧。（见图三）

图一



图二



图三



安装用配件

序号	名称	数量
1	天线面	1
2	支臂与俯仰架整体	1
3	M10x130螺栓	8
4	M10平垫片	8
5	M10螺母	8



1.8米C频段卫星接收天线介绍

组装过程示意图：

第三步，组合天线整体：

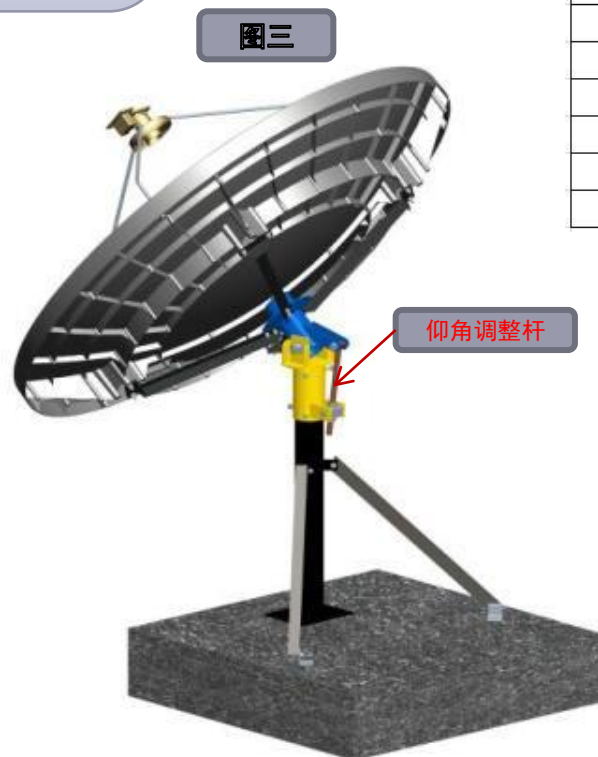
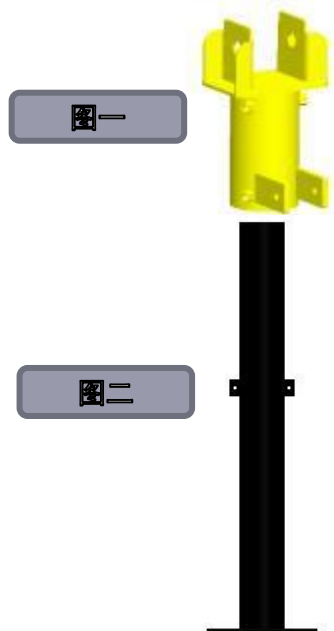
工具：10、12寸活动扳手两把

安装步骤：

- 将（图一）的方位套筒装到（图二）立柱上，并装上紧定螺栓；
- 将仰角调整杆与M20螺母、调整块装好；
- 将上步装好的仰角调整杆装到方位套筒的支耳上；
- 由第（3）步装好的天线装到件方位套筒上，并将仰角调整杆连上。（连接上见图三）

安装用配件

序号	名称	数量
1	方位套筒	1
2	俯仰调节杆	1
3	调整块	1
4	M16x80螺栓	1
5	M16平垫片	2
6	M16螺母	1
7	M12x25螺栓	2
8	M12平垫片	2
9	M24x190双头螺栓	1
10	M24平垫片	2
11	M24螺母	2
12	M24弹簧垫片	2



1.8米C频段卫星接收天线介绍

组装过程示意图：

第四步，组合天线整体：

工具：两把8寸活动扳手

步骤：

- 先将组合件（图一）馈源与组合件（图二）馈源夹装好；
- 再将连接好的组合状态与馈源支杆（见图三）连接好；
- 将第二步装好的馈源系统装到反射面上；（见图四）

注意：一般注意输出端口采用水平极化，即波导的输出端口的窄边与地面平行，面宽边垂直于地面。

安装用配件

序号	名称	数量
1	馈源支杆	3
2	M6X20螺栓	16
3	M8X90螺栓	3
4	M6X16螺栓	8
5	M6平垫片	24
6	M6螺母	16
7	馈源（C）	1
8	馈源夹	1

图一



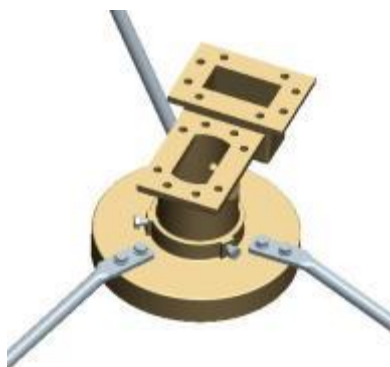
组合状态



图二

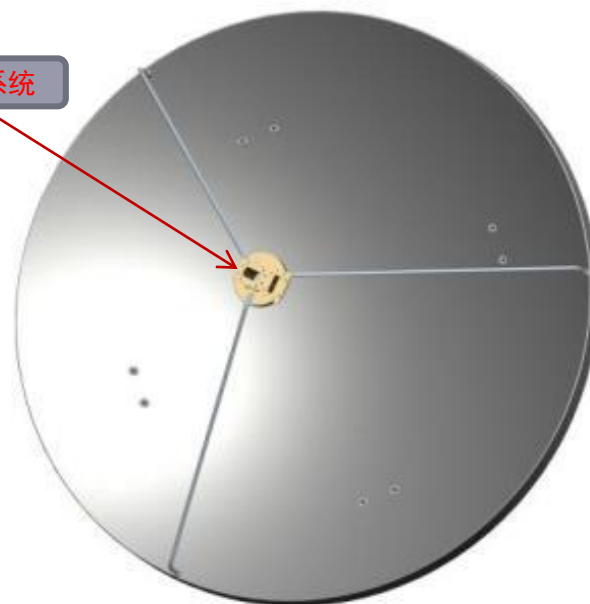


图三



图四

馈源系统



1.8米C频段卫星接收天线介绍

组装过程示意图:

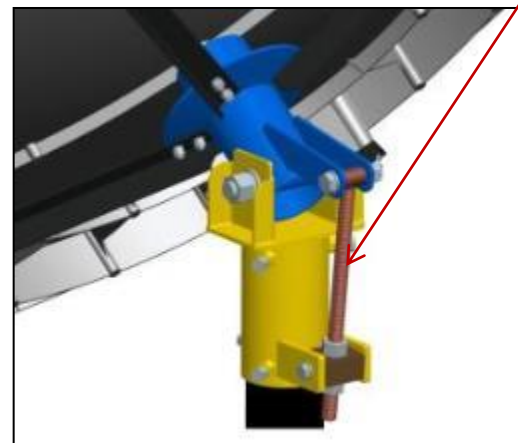
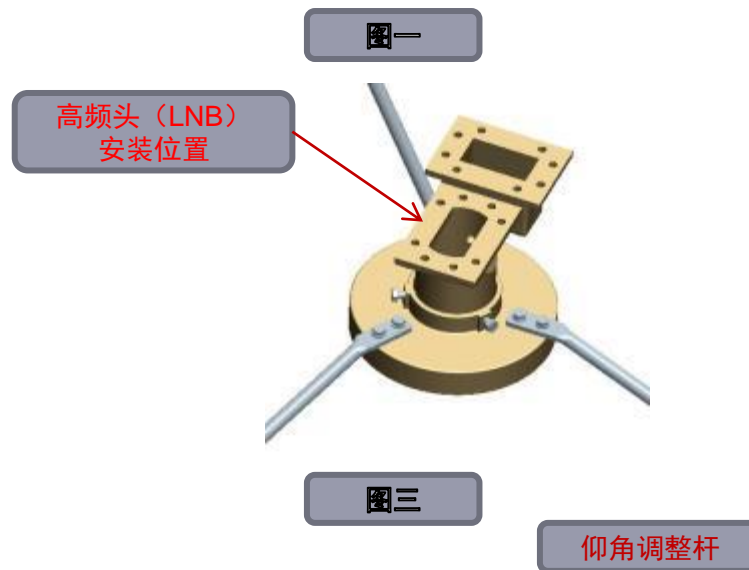
第五步，天线调试:

工具：指南针，指南是指示大概方位。如果没有指南针，根据经验由太阳的投影来辨别大概方位。

将电缆头插入高频头（LNB）的电缆插口中（见图一），并旋紧外面的螺帽后用密封胶封好。电缆的另一端接到接收机的输入端（Audio）和视频（Video）输入。

方位角、仰角的调整:

先慢慢转动天线，此时应有图象出现，选择一个最佳位置，这时可将方位微调机构管夹装上（见图二）；并拧紧和上所有紧固螺栓M12X30。然后调节仰角的调整杆的长短（见图三），使天线上下转动，选择一个图象最清晰位置后，拧紧螺母M20）

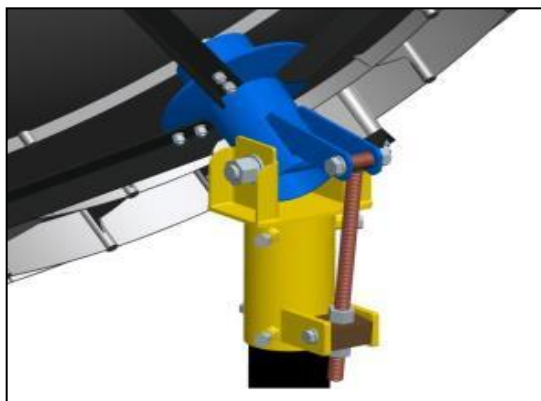


1.8米C频段卫星接收天线介绍

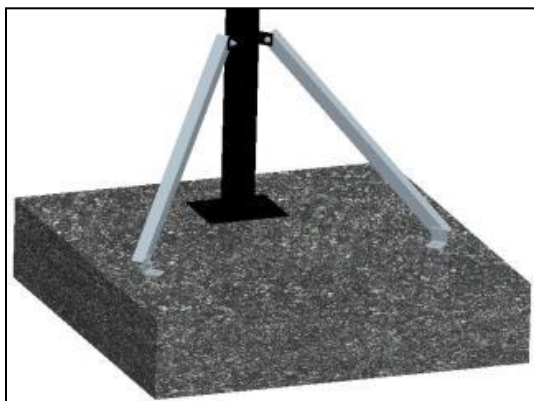
细节展示:

一, 组装细节:

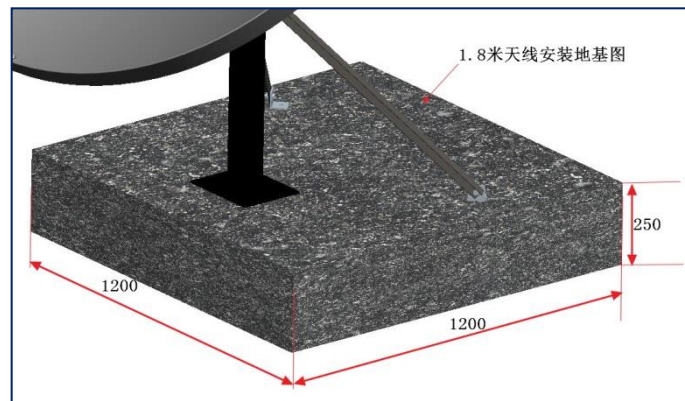
可调节部位



立柱底座支撑



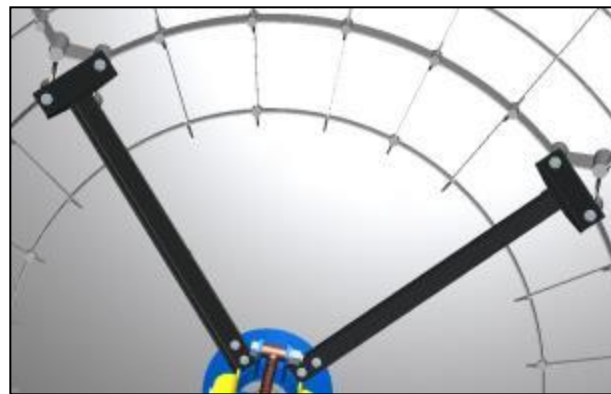
安装地基图



馈源支杆与天线面安装部位



支臂与天线面安装部位



1.8米C频段卫星接收天线介绍

细节展示:

二, 零配件归总:

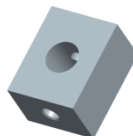
1: 立柱底座



2: 方位套筒



3: 调整块



4: 仰俯支架



5: 支架管



6: 仰俯调整杆



7: 反射面



8: 馈源支杆



9: 馈源夹



10: C馈源



11: 立柱支撑角铁



12: 地脚螺栓连接角铁



1.8米C频段卫星接收天线介绍

